



LED-Downlight PURE 2.0 PROLine

Art.-Nr.: 555.7142504.22, 14-25 W, Neutralweiß 840

InnoGreen[®]
Innovative LED-Technologie

Produktbeschreibung

Das InnoGreen[®] LED-Downlight PURE 2.0 PROLine ist als LED-Einbauleuchte für Decken- und Wandsysteme vorgesehen und ist universell einsetzbar. Das robuste und vielseitige LED-Downlight PURE 2.0 ist besonders überall dort eine bewährte Beleuchtungslösung, wo flexible Beleuchtungsstärken gefordert sind. Perfekt für den professionellen Einsatz in Hotels, Gastronomie, Büroräumen und Ladenflächen. Es zeichnet sich durch die einfache Montage in verschiedene Decken- und Wandsysteme aus. Hinzu kommen ein wartungsfreier Betrieb bei einer mittleren Lebensdauer > 50.000 Stunden und eine Herstellergarantie von 5 Jahren.



Produkteigenschaften

- Power Faktor: > 0.95
- Schutzart: IP54
- Schutzklasse: II
- CRI: Ra > 80
- Abstrahlwinkel: 60°
- Ohne Treiber
- Lebensdauer: > 50.000 Betriebsstunden L80/B10
- Farbkonsistenz: SDCM 6
- Zündzeit: < 0,5 s
- Schaltzyklen: > 50.000
- Temperaturbereich: -20°C bis +45°C
- Energieeffizienzklasse: E
- 5 Jahre Herstellergarantie
- Anschlussleitung mit Steckverbindung
- Für Dauerbetrieb geeignet
- Stabiles, eloxiertes Aluminiumgehäuse in Leichtbau mit optimiertem Thermomanagement
- Stahl-Clip-Befestigung



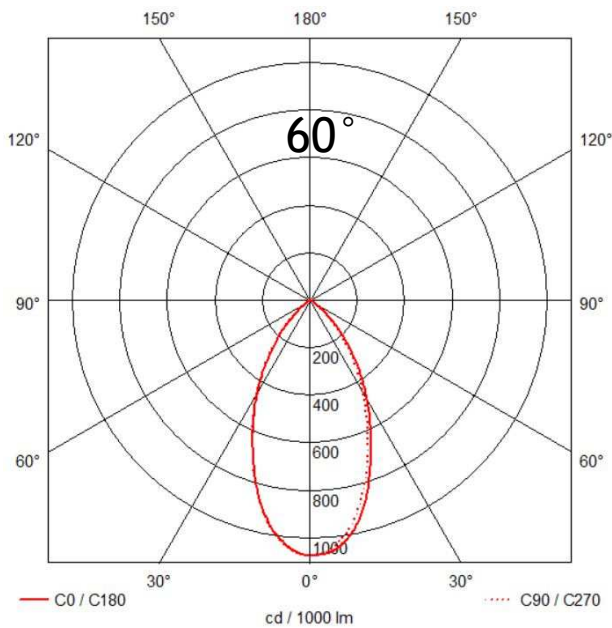
IP54



Technische Daten

Artikelnummer	Leistung	Effizienz (lm/W)	Farbtemperatur	Lichtstrom
555.7142504.22	14-25 W	125 lm/W	4.000 K	3.125 lm

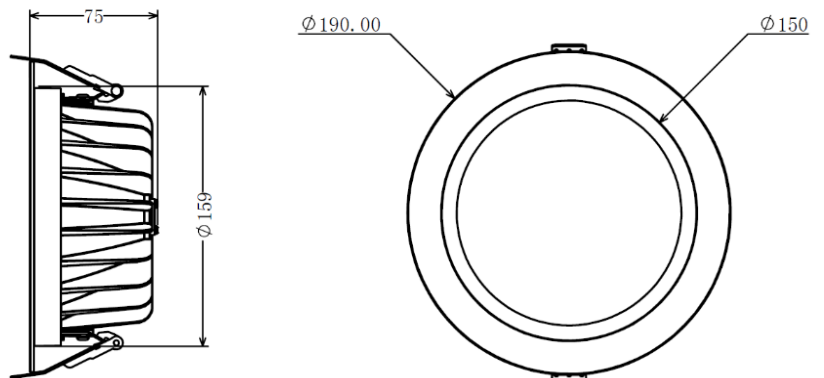
Lichtverteilung



Ausgangsleistung / Lumenpakete

Wattage	Lumen
14	1.750
18	2.250
24	3.000
25	3.125

Abmessungen



Zubehör

Artikelnummer	Ausführung	
555.1428.01	LED-Treiber 14-28 W, nondimm, CC, Watt-Selectable, PowerSwitch 14 W / 18 W / 24 W / 28 W	Dieser Treiber ist beliebig einstellbar dank Power-Switch
555.7871101	LED-Treiber 10W, nondimm, CC, Downlight PURE 2.0	Dieser Treiber ist statisch und nicht einstellbar
555.7871151	LED-Treiber 15W, nondimm, CC, Downlight PURE 2.0	Dieser Treiber ist statisch und nicht einstellbar
555.7871201	LED-Treiber 20W, nondimm, CC, Downlight PURE 2.0	Dieser Treiber ist statisch und nicht einstellbar
555.7871251	LED-Treiber 25W, nondimm, CC, Downlight PURE 2.0	Dieser Treiber ist statisch und nicht einstellbar

Änderungen und Irrtümer vorbehalten. Nicht für Akzentlicht geeignet.