



LED-Downlight PURE 2.0 PROLine

Art.-Nr.: 555.7153054.22, 14-28 W, Neutralweiß 840

InnoGreen[®]
Innovative LED-Technologie

Produktbeschreibung

Das InnoGreen[®] LED-Downlight PURE 2.0 PROLine ist als LED-Einbauleuchte für Decken- und Wandsysteme vorgesehen und ist universell einsetzbar. Das robuste und vielseitige LED-Downlight PURE 2.0 ist besonders überall dort eine bewährte Beleuchtungslösung, wo flexible Beleuchtungsstärken gefordert sind. Perfekt für den professionellen Einsatz in Hotels, Gastronomie, Büroräumen und Ladenflächen. Es zeichnet sich durch die einfache Montage in verschiedene Decken- und Wandsysteme aus. Hinzu kommen ein wartungsfreier Betrieb bei einer mittleren Lebensdauer > 50.000 Stunden und eine Herstellergarantie von 5 Jahren.



Produkteigenschaften

- Power Faktor: > 0.95
- Schutzart: IP54
- Schutzklasse: II
- CRI: Ra > 80
- Abstrahlwinkel: 60°
- inkl. PowerSwitch
- Lebensdauer: > 50.000 Betriebsstunden L80/B10
- Farbkonsistenz: SDCM 6
- Zündzeit: < 0,5 s
- Schaltzyklen: > 50.000
- Temperaturbereich: -20°C bis +45°C
- Energieeffizienzklasse: E
- 5 Jahre Herstellergarantie
- Anschlussleitung mit Steckverbindung
- Für Dauerbetrieb geeignet
- Stabiles, eloxiertes Aluminiumgehäuse in Leichtbau mit optimiertem Thermomanagement
- Stahl-Clip-Befestigung



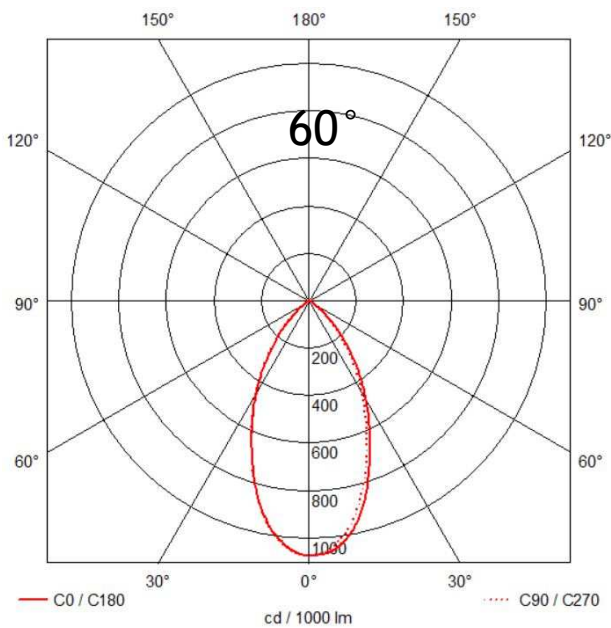
IP54



Technische Daten

Artikelnummer	Leistung	Effizienz (lm/W)	Farbtemperatur	Lichtstrom
555.7153054.22	14-28 W	125 lm/W	4.000 K	3.500 lm

Lichtverteilung

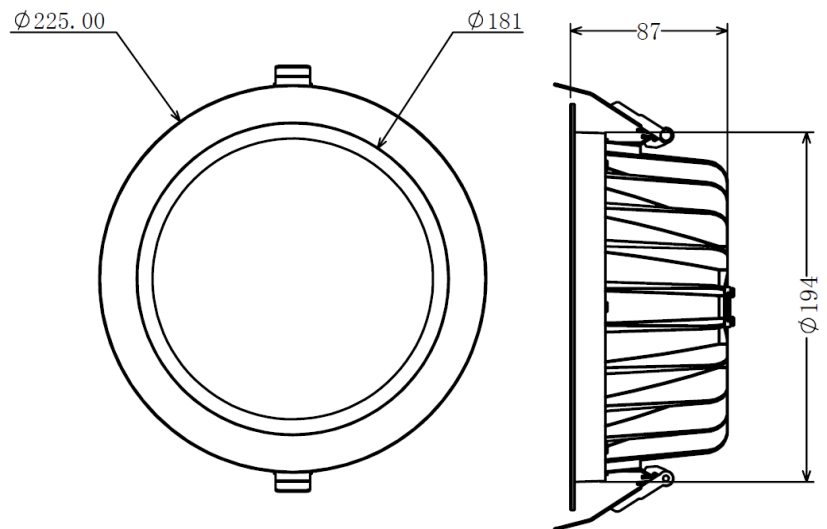


Ausgangsleistung / Lumenpakete

Wattage	Lumen
14	1.750
18	2.250
24	3.000
28	3.500

Abmessungen

Lochmaß Ø	AD Ø	Einbautiefe
200-210 mm	225 mm	87 mm



Änderungen und Irrtümer vorbehalten. Nicht für Akzentlicht geeignet.