



## LED-Downlight PURE 2.0 PROLine

Art.-Nr.: 555.7121024.22, 10 W, Neutralweiß 840

**InnoGreen**<sup>®</sup>  
Innovative LED-Technologie

### Produktbeschreibung

Das InnoGreen<sup>®</sup> LED-Downlight PURE 2.0 PROLine ist als LED-Einbauleuchte für Decken- und Wandsysteme vorgesehen und ist universell einsetzbar. Das robuste und vielseitige LED-Downlight PURE 2.0 ist besonders überall dort eine bewährte Beleuchtungslösung, wo flexible Beleuchtungsstärken gefordert sind. Perfekt für den professionellen Einsatz in Hotels, Gastronomie, Büroräumen und Ladenflächen. Es zeichnet sich durch die einfache Montage in verschiedene Decken- und Wandsysteme aus. Hinzu kommen ein wartungsfreier Betrieb bei einer mittleren Lebensdauer > 50.000 Stunden und eine Herstellergarantie von 5 Jahren.



### Produkteigenschaften

- Power Faktor: > 0.95
- Schutzart: IP54
- Schutzklasse: II
- CRI: Ra > 80
- Abstrahlwinkel: 60°
- Inkl. TRIAC-Treiber
- Lebensdauer: > 50.000 Betriebsstunden L80/B10
- Farbkonsistenz: SDCM 6
- Zündzeit: < 0,5 s
- Schaltzyklen: > 50.000
- Temperaturbereich: -20°C bis +45°C
- Energieeffizienzklasse: E
- 5 Jahre Herstellergarantie
- Anschlussleitung mit Steckverbindung
- Für Dauerbetrieb geeignet
- Stabiles, eloxiertes Aluminiumgehäuse in Leichtbau mit optimiertem Thermomanagement
- Stahl-Clip-Befestigung



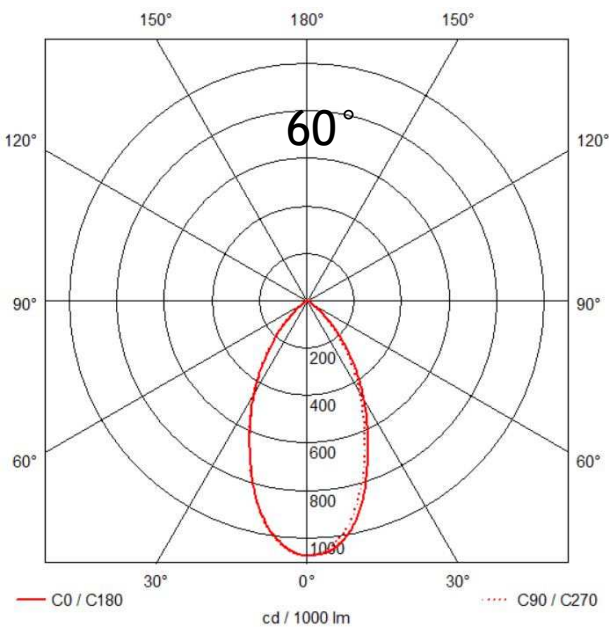
IP54



### Technische Daten

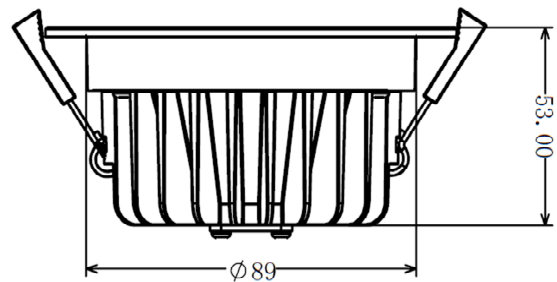
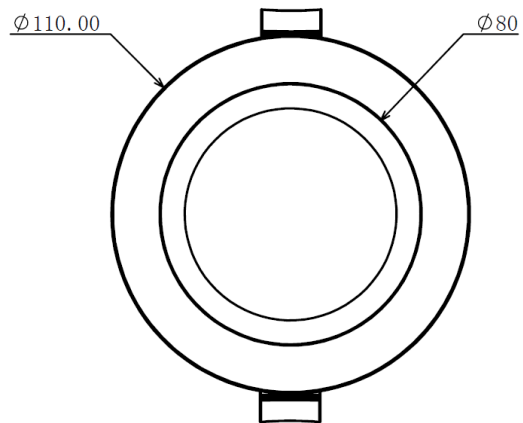
Artikelnummer	Leistung	Effizienz (lm/W)	Farbtemperatur	Lichtstrom
555.7121024.22	10 W	120 lm/W	4.000 K	1.200 lm

### Lichtverteilung



### Abmessungen

Lochmaß Ø	AD Ø	Einbautiefe
90-95 mm	110 mm	53 mm



Änderungen und Irrtümer vorbehalten. Nicht für Akzentlicht geeignet.