



LED-Downlight MULTI schwenkbar PRIMELine

Art.-Nr.: 555.7111024.22, 10 W, Neutralweiß 840

InnoGreen®
Innovative LED-Technologie

Produktbeschreibung

Das InnoGreen® LED-Downlight MULTI PRIMELine ist als LED-Einbauleuchte für Decken- und Wandsysteme vorgesehen und ist universell einsetzbar. Das LED-Downlight MULTI PRIMELine ist nach leichter Bauweise konzipiert und leitet hervorragend Wärme ab. Das Produkt zeichnet sich durch die einfache Montage in verschiedene Decken- und Wandsysteme aus. Hinzu kommt ein wartungsfreier Betrieb bei einer mittleren Lebensdauer > 50.000 Stunden. Für dieses Qualitätsprodukt aus dem Hause InnoGreen® gewähren wir 5 Jahre Garantie.

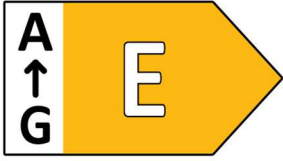


Produkteigenschaften

- Power Faktor: > 0.95
- Schutzart: IP20
- Schutzklasse: II
- CRI: Ra > 80
- Gewicht: 0,20 kg
- Abstrahlwinkel: 36°
- Inkl. LED-Treiber
- 360° dreh- und 45° schwenkbar
- Farbkonsistenz: SDCM 6
- Lebensdauer: 50.000 h L80/B10
- Zündzeit: 0,5 s
- Schaltzyklen: 50.000
- Temperaturbereich: -20°C bis +45°C
- Energieeffizienzklasse: E
- 5 Jahre Herstellergarantie
- Ideal für Akzentbeleuchtung
- Stabiles, eloxiertes Aluminiumgehäuse in Leichtbau mit optimiertem Thermomanagement
- Für Dauerbetrieb geeignet



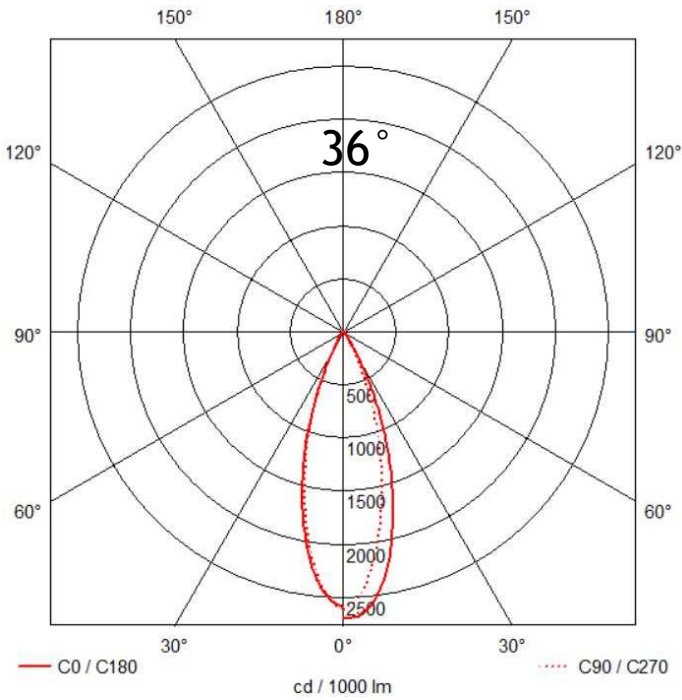
IP20



Technische Daten

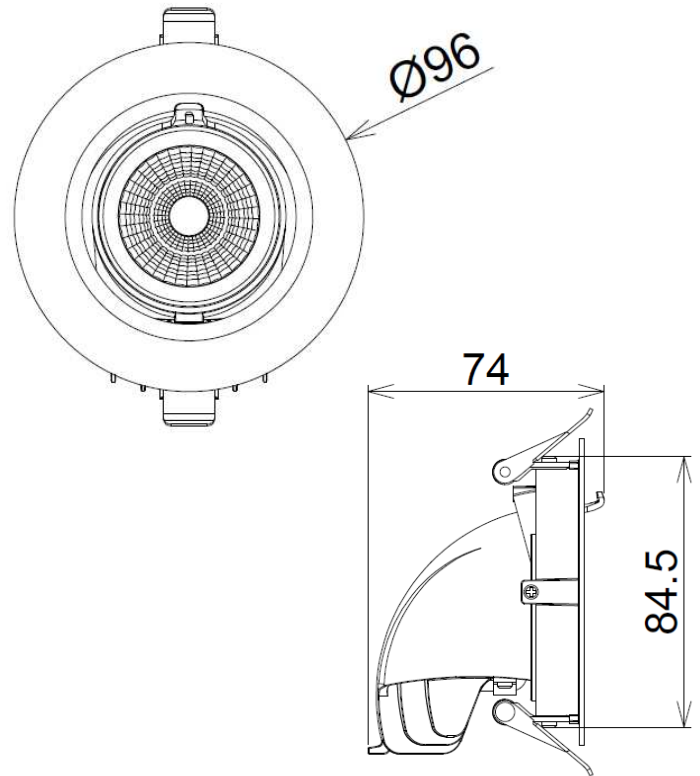
Artikelnummer	Leistung	Effizienz (lm/W)	Farbtemperatur	Lichtstrom
555.7111024.22	10 W	110 lm/W	4.000 K	1.100 lm

Lichtverteilung



Abmessungen

Lochmaß Ø	AD Ø	Einbautiefe
85-90 mm	96 mm	74 mm



Änderungen und Irrtümer vorbehalten.