

## LED-Rundpanel MOON 3.0 Tunable White BASELine

Art.-Nr.: 555.2099.P, Warmweiß 830 - Kaltweiß 860, 20 W

**InnoGreen**<sup>®</sup>  
Innovative LED-Technologie

### Produktbeschreibung

Das **InnoGreen**<sup>®</sup> LED-Panel **MOON 3.0 Tunable White BASELine** ist als LED-Einbauleuchte für Decken- und Wandsysteme vorgesehen. Es ist aus einem stabilen eloxierten Aluminiumgehäuse und einer PMMA(Polymethylmethacrylat)-Schutzscheibe in matter Ausführung gefertigt. Das **InnoGreen**<sup>®</sup> LED-Panel **MOON 3.0 Tunable White BASELine** lässt sich mit der Fernbedienung dimmen und die Lichtfarbe kann zwischen warmweiß, neutralweiß und kaltweiß gewechselt werden (nicht im Lieferumfang enthalten). Es können mehrere Panels mit einem Treiber betrieben werden.

Das Produkt zeichnet sich durch seine sehr hohe Effizienz, eine gleichmäßige und blendfreie Ausleuchtung und die einfache Montage in verschiedene Decken- und Wandsysteme aus. Hinzu kommen ein wartungsfreier Betrieb bei einer mittleren Lebensdauer > 50.000 Stunden und eine Herstellergarantie von 3 Jahren.



### Produkteigenschaften

- Spannungsbereich: 220 bis 240 V (AC/DC), 50-60 Hz
- Power Faktor: > 0.90
- Betriebsspannung: 24 V (DC)
- Dimmbar: Siehe Treiber
- Schutzart: IP20
- Schutzklasse II
- CRI: Ra > 80
- Farbkonsistenz in Stufen max. SDCM 4
- Abstrahlwinkel: 120°
- Energieeffizienzklasse: G
- Schaltzyklen: > 50.000
- Zündzeit: <0,5s
- Lebensdauer: 50.000 Betriebsstunden L80/B10
- Temperaturbereich: von -20 bis +50 °C
- Einfache und schnelle Montage in verschiedene Decken- und Wandsysteme
- Gleichmäßige, blendfreie Ausleuchtung
- 3 m Anschlussleitung mit WAGO-Klemmen
- 3 Jahre Herstellergarantie



# IP20



## Parallelschaltung möglich

ein Treiber für mehrere Panels

+

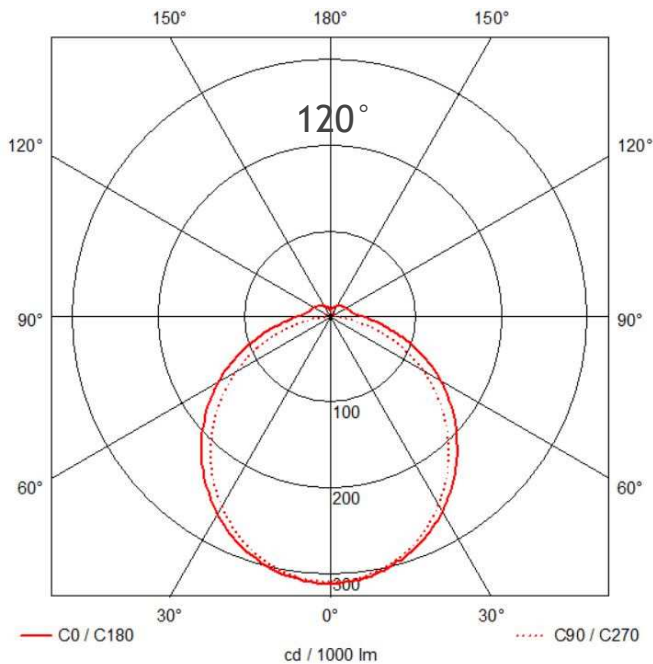
3 m Zuleitung an jedem Panel



### Technische Daten

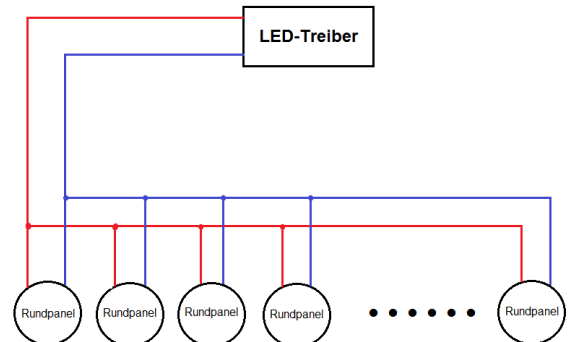
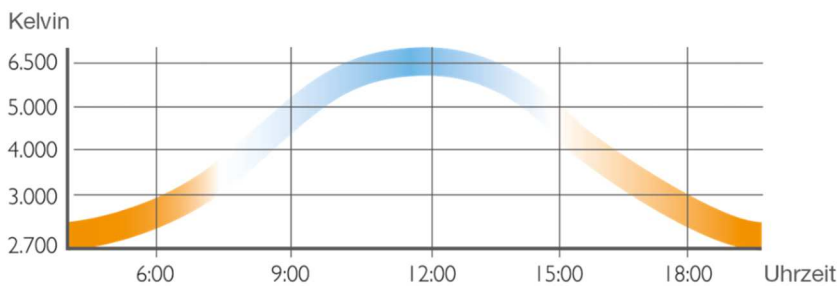
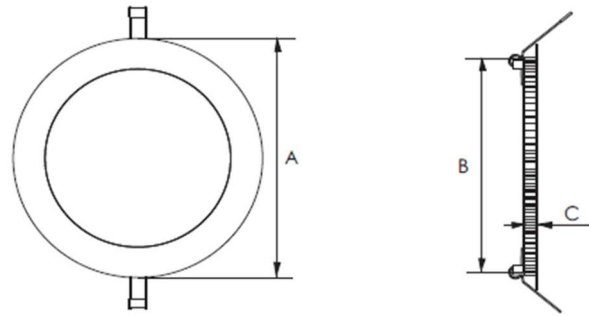
Artikelnummer	Lichtfarbe	Leistung	Effizienz (lm/W)	Farbtemperatur	Lichtstrom
555.2099.P	Warmweiß 830 - Kaltweiß 860	20 W	59 lm/W	3.000 - 6.000 K	1.170 lm

### Lichtverteilung



### Abmessungen

Lochmaß Ø (A)	Höhe (B)	ET (C)
225 mm	240 mm	14 mm



Änderungen und Irrtümer vorbehalten. Nicht für Akzentlicht geeignet.