



## LED-Downlight MULTI schwenkbar PRIMELine

Art.-Nr.: 555.7134544.22, 20-40 W, Neutralweiß 840

**InnoGreen®**  
Innovative LED-Technologie

### Produktbeschreibung

Das InnoGreen® LED-Downlight MULTI PRIMELine ist als LED-Einbauleuchte für Decken- und Wandsysteme vorgesehen und ist universell einsetzbar. Das LED-Downlight MULTI PRIMELine ist nach leichter Bauweise konzipiert und leitet hervorragend Wärme ab. Das Produkt zeichnet sich durch die einfache Montage in verschiedene Decken- und Wandsysteme aus. Hinzu kommt ein wartungsfreier Betrieb bei einer mittleren Lebensdauer > 50.000 Stunden. Für dieses Qualitätsprodukt aus dem Hause InnoGreen® gewähren wir 5 Jahre Garantie.



### Produkteigenschaften

- Power Faktor: > 0.95
- Schutzart: IP20
- Schutzklasse: II
- CRI: Ra > 80
- Gewicht: 0,20 kg
- Abstrahlwinkel: 36°
- Inkl. PowerSwitch
- 360° dreh- und 45° schwenkbar
- Farbkonsistenz: SDCM 6
- Lebensdauer: 50.000 h L80/B10
- Zündzeit: 0,5 s
- Schaltzyklen: 50.000
- Temperaturbereich: -20°C bis +45°C
- Energieeffizienzklasse: E
- 5 Jahre Herstellergarantie
- Ideal für Akzentbeleuchtung
- Stabiles, eloxiertes Aluminiumgehäuse in Leichtbau mit optimiertem Thermomanagement
- Für Dauerbetrieb geeignet



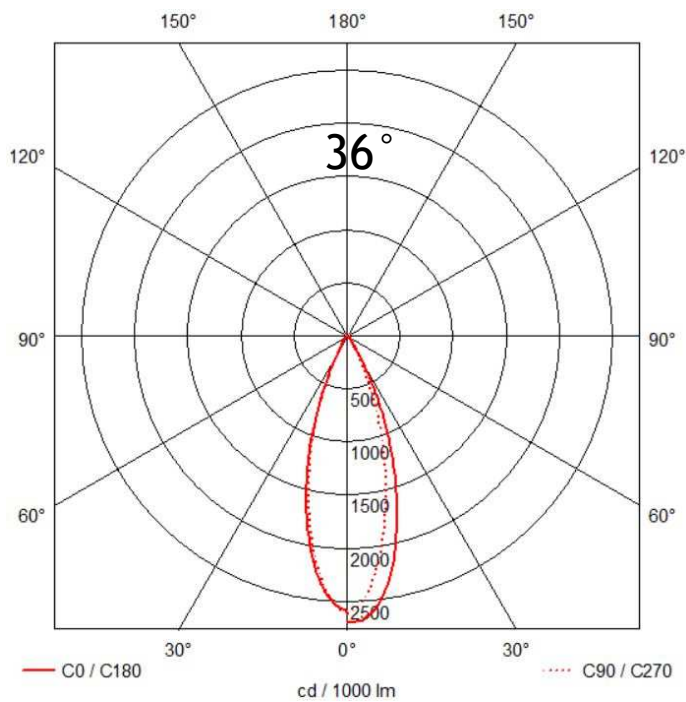
IP20



### Technische Daten

| Artikelnummer  | Leistung | Effizienz (lm/W) | Farbtemperatur | Lichtstrom |
|----------------|----------|------------------|----------------|------------|
| 555.7134544.22 | 20-40 W  | 120 lm/W         | 4.000 K        | 4.800 lm   |

### Lichtverteilung

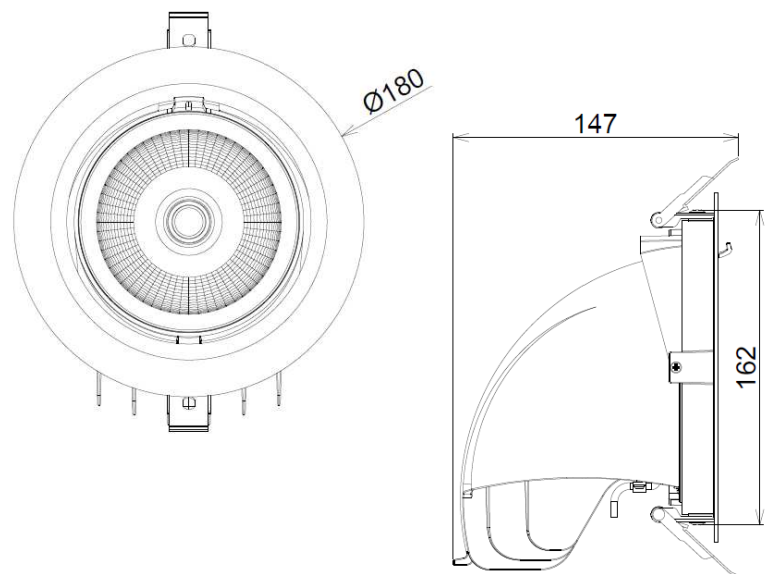


### Ausgangsleistung / Lumenpakete

| Wattage | Lumen |
|---------|-------|
| 20      | 2.400 |
| 28      | 3.360 |
| 32      | 3.840 |
| 40      | 4.800 |

### Abmessungen

| Lochmaß Ø  | AD Ø   | Einbautiefe |
|------------|--------|-------------|
| 162-170 mm | 180 mm | 147 mm      |



Änderungen und Irrtümer vorbehalten.