



LED-Hallentiefstrahler SQUARE 4.0 PROLine

Art.-Nr.: 555.66682416.14, 240 W, Tageslichtweiß 865, DALI 2

InnoGreen®
Innovative LED-Technologie

Produktbeschreibung

Der InnoGreen® LED-Hallentiefstrahler **SQUARE 4.0 PROLine** ist die ideale Beleuchtungslösung für industrielle Anwendungen, Lagerhallen und Produktionsstätten. Mit einer beeindruckenden Lebensdauer von 82.000 Betriebsstunden und einer Schutzklasse von IP66 bietet diese Leuchte eine zuverlässige und langlebige Beleuchtungslösung.

Das Highlight dieser Leuchte ist die gleichmäßige und blendfreie Ausleuchtung mit einem UGR-Wert von 25 für die 55° und 85°-Linsen sowie UGR 28 für die 120°-Linse. Dadurch wird eine angenehme Arbeitsumgebung geschaffen, die die Produktivität steigert.

Darüber hinaus ist der LED-Hallentiefstrahler **SQUARE 4.0 PROLine** für den Einsatz mit Notstrom geeignet, was zusätzliche Sicherheit in Notfällen bietet. Mit einer Schutzklasse I und einer Ballwurfsicherheit gemäß DIN 57710-13 ist diese Leuchte besonders robust und sicher.

Die hohe Effizienz von 175 lm/W sorgt für eine kostengünstige Beleuchtungslösung, während die Möglichkeit zur Dimmung über DALI 2 eine individuelle Anpassung der Lichtintensität ermöglicht. Die Leuchte ist zudem förderfähig durch die Bundesförderung für effiziente Gebäude (BEG) des BAFA.

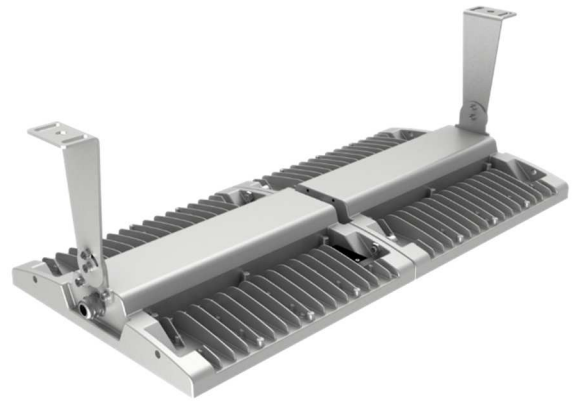
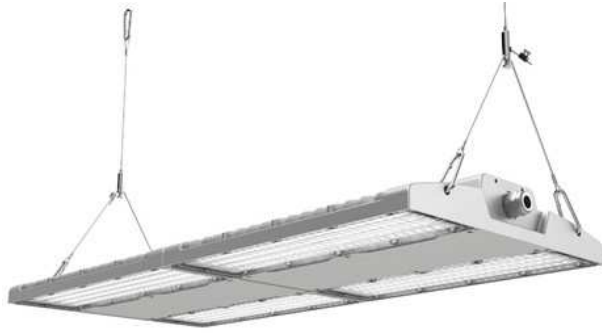
Produkteigenschaften

- Spannungsbereich 220-240V (AC), 50-60 Hz
- Für Notstrom geeignet 170V-300V (DC)
- Abstrahlwinkel: 85°
- Dimmbar: DALI 2
- Power Faktor: > 0,95
- Gewicht: 6,8 kg
- Schutzart: IP66
- Schutzklasse I
- CRI: Ra > 80
- Energieeffizienzklasse: C
- Schaltzyklen: 100.000
- UGR: 25 (55°, 85°) / UGR 28 (120°)
- Ballwurfsicher DIN 57710-13 (mit folgendem Zubehör: drehbare Deckenmontagehalterung Art. Nr. 555.666.24)
- Lebensdauer: 82.000 Betriebsstunden, L80/B10
- Farbkonsistenz: SDCM < 3
- Stoßfestigkeit: IK10
- Mit 3m Anschlussleitung, H07RN-F G 5x1,0mm²
- 2xPendelseil im Lieferumfang enthalten (Länge 2m)
- Temperaturbereich: von -20 bis +50°C
- 55° und 120°-Linsen als Zubehör erhältlich





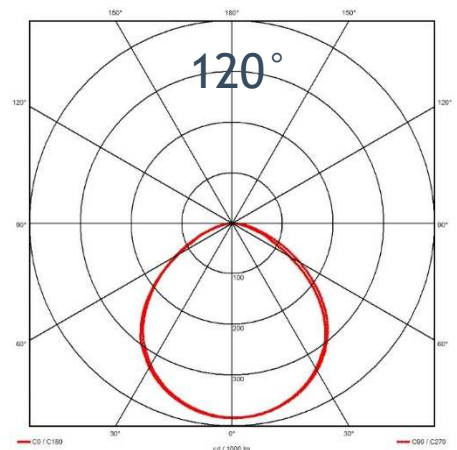
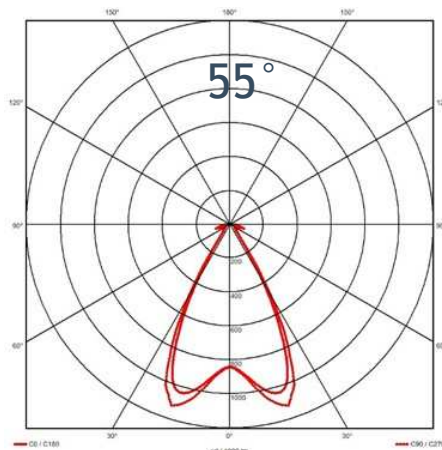
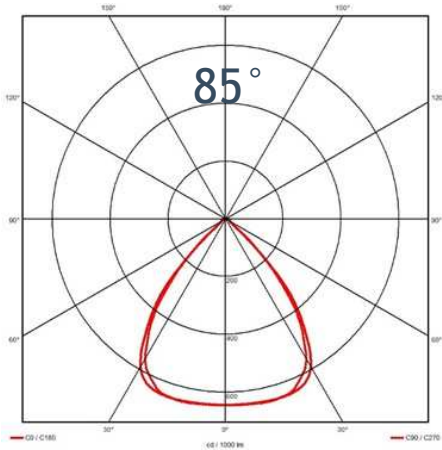
IP66 IK10



Technische Daten

Artikelnummer	Lichtfarbe	Leistung	Effizienz (lm/W)	Lumen-Output	Farbtemperatur
555.66682416.14	Tageslichtweiß 865	240 W	175 lm/W	42.000 lm	6.500 K

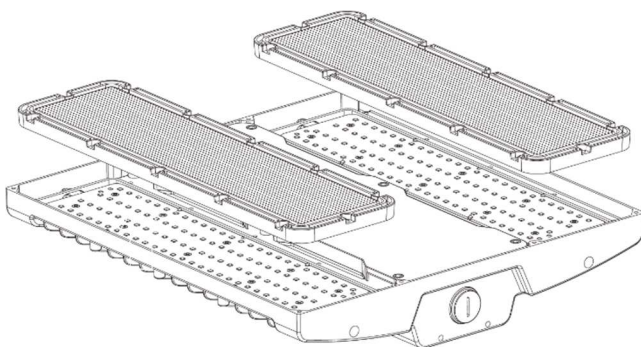
Lichtverteilung



Zubehör

Austauschbare Linsen in 55° (555.666.4)
& 120° (555.6612.4) erhältlich

+60° drehbare Deckenmontagehalterung
(555.666.24) – 1 Set / 2 Stück



Abmessungen

Länge	Breite	Höhe
680 mm	325 mm	60 mm

Änderungen und Irrtümer vorbehalten. Nicht für Akzentlicht geeignet.