

LED-Rundpanel MOON 24 V DC-Technologie BASELine **InnoGreen®** Art.-Nr.: 555.1094.01, Warmweiß 830, 15 W

InnoGreen®
Innovative LED-Technologie

Produktbeschreibung

Das **InnoGreen®** LED-Panel MOON 24 V DC-Technologie BASELine ist als LED-Einbauleuchte für Decken- und Wandsysteme vorgesehen. Es ist aus einem stabilen eloxierten Aluminiumgehäuse und einer PMMA(Polymethylmethacrylat)-Schutzscheibe in matter Ausführung gefertigt. Das **InnoGreen®** LED-Panel MOON 24 V DC-Technologie BASELine ist sowohl mit zwei verschiedenen Lichtfarben als auch mit vier unterschiedlichen Treibern (nicht dimmbar, TRIAC / Touch-Dim / Phasenabschnitt, 1 - 10 V und DALI / switchDIM) lieferbar. Es können mehrere Panels mit einem Treiber betrieben werden.

Das Produkt zeichnet sich durch seine sehr hohe Effizienz, eine gleichmäßige und blendfreie Ausleuchtung und die einfache Montage in verschiedene Decken- und Wandsysteme aus. Hinzu kommen ein wartungsfreier Betrieb bei einer mittleren Lebensdauer > 50.000 Stunden und eine Herstellergarantie von 3 Jahren.



Produkteigenschaften

- Spannungsbereich: 220 bis 240 V (AC/DC), 50-60 Hz
- Power Faktor: > 0.90
- Betriebsspannung: 24 V (DC)
- Dimmbar über TRIAC, DALI/switchDIM, 1-10V (Treiber separat erhältlich)
- Schutzart: IP20
- Schutzklasse II
- CRI: Ra > 80
- Farbkonsistenz in Stufen max. SDCM 4
- Abstrahlwinkel: 120°
- Schaltzyklen: > 50.000
- Zündzeit: <0,5s
- Energieeffizienz: F
- Lebensdauer: 50.000 Betriebsstunden L80/B10
- Temperaturbereich: von -20 bis +50 °C
- Einfache und schnelle Montage in verschiedene Decken- und Wandsysteme
- Gleichmäßige, blendfreie Ausleuchtung
- 3 m Anschlussleitung mit WAGO-Klemmen
- 3 Jahre Herstellergarantie



IP20



Parallelschaltung möglich

ein Treiber für mehrere Panels

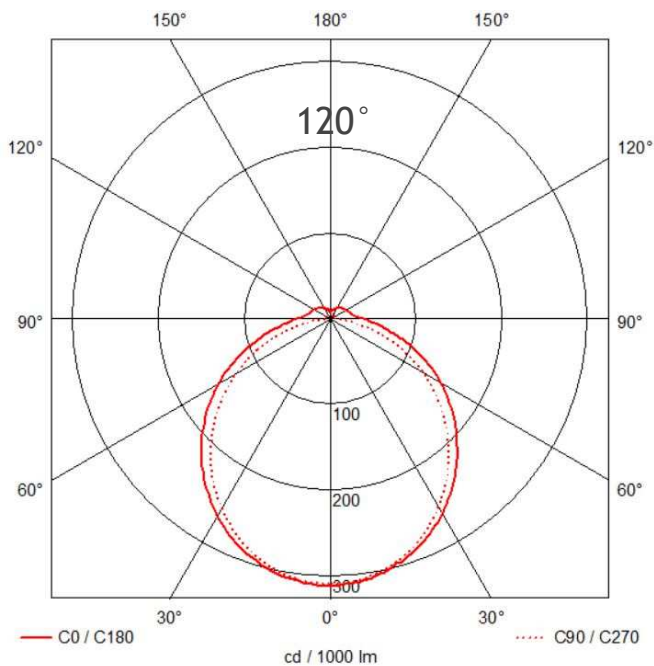
+

3 m Zuleitung an jedem Panel

Technische Daten

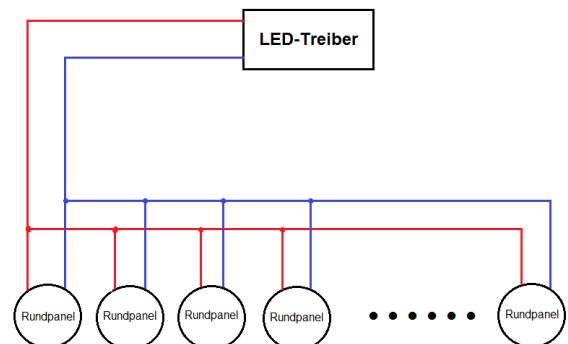
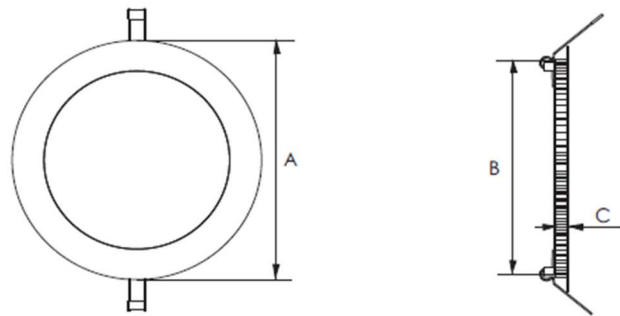
Artikelnummer	Lichtfarbe	Leistung	Effizienz (lm/W)	Farbtemperatur	Lichtstrom
555.1094.01	Warmweiß 830	15 W	93 lm/W	3.000 K	1.400 lm

Lichtverteilung



Abmessungen

Lochmaß Ø (A)	Höhe (B)	ET (C)
225 mm	240 mm	14 mm



Änderungen und Irrtümer vorbehalten. Nicht für Akzentlicht geeignet.