



## LED-Rundleuchte FLAT PROLine

Art.-Nr.: 555.7348304.21, Warmweiß 830-840, 21-30 W

**InnoGreen®**  
Innovative LED-Technologie

### Produktbeschreibung

Die **InnoGreen®** LED-Rundleuchte **FLAT PROLine** bietet eine zuverlässige, energieeffiziente und flexible Beleuchtungslösung für verschiedene Anwendungsbereiche. Mit ihrer hochwertigen Verarbeitung, einfachen Montage und verschiedenen Einstellungsmöglichkeiten ist sie die ideale Wahl für Wohn- und Arbeitsräume, Flure, Nebenräume, Toiletten und Sanitärräume.

Die LED-Rundleuchte **FLAT PROLine** zeichnet sich durch ihren modularen Aufbau aus und kann mit oder ohne Sensor montiert werden. Sie ist förderfähig durch die Bundesförderung für effiziente Gebäude (BEG) des BAFA und wird mit einer Herstellergarantie von 5 Jahren geliefert.

Die Lichtfarbe und Leistung der Leuchte können über DIP-Schalter eingestellt werden.



### Produkteigenschaften

- Spannungsbereich: 220 bis 277 V (AC), 50-60 Hz
- Power Faktor: > 0.95
- Schutzart: IP40
- Schutzklasse I
- CRI: Ra > 80
- Farbkonsistenz: SDCM <=4
- Abstrahlwinkel: 120°
- Gehäuse: Aluminiumdruckguss, weiß
- Gewicht: 2,6 kg
- Stoßfestigkeit: IK05
- Schaltzyklen: 50.000
- Zündzeit: <0,5s
- Energieeffizienzklasse: E
- Lebensdauer: 50.000 L80/B10
- Temperaturbereich: -20°C bis +45°C
- Energieeffizienzklasse: E
- Lichtfarbe und Leistung via DIP-Schalter einstellbar
- Modularer Aufbau - Montagehalterung mit oder ohne Sensor
- 5 Jahre Herstellergarantie



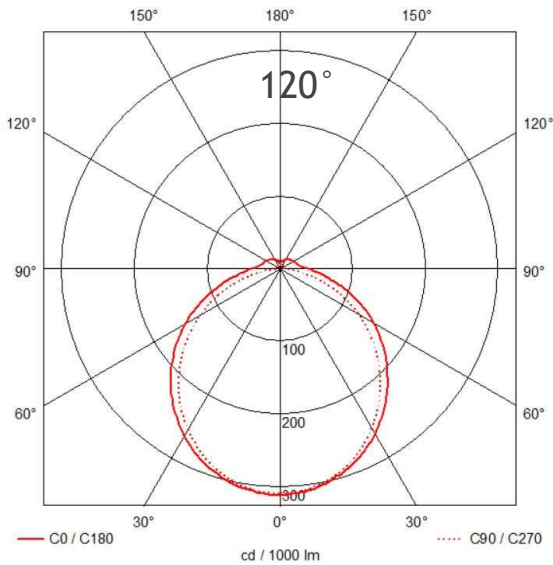
**DEKRA IP40 IK05**



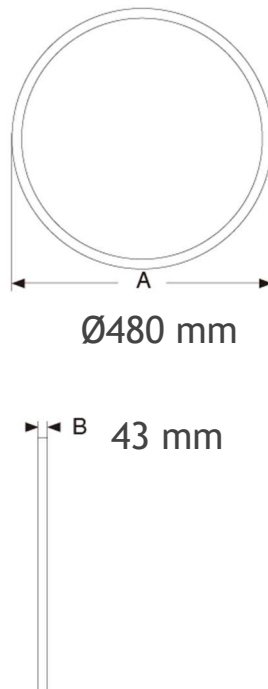
## Technische Daten

Artikelnummer	Lichtfarbe	Leistung	Effizienz (lm/W)	Farbtemperatur	Lichtstrom
555.7348304.21	Warmweiß 830-840	21-30 W	120 lm/W	3.000 K / 4.000 K	2.520-3.600 lm

## Lichtverteilung



## Abmessungen



## Lumen Output

Power (W)	Lumen (lm) @3000K	Lumen (lm) @4000K
21	2.310	2.520
24	2.640	2.880
27	2.970	3.240
30	3.300	3.600

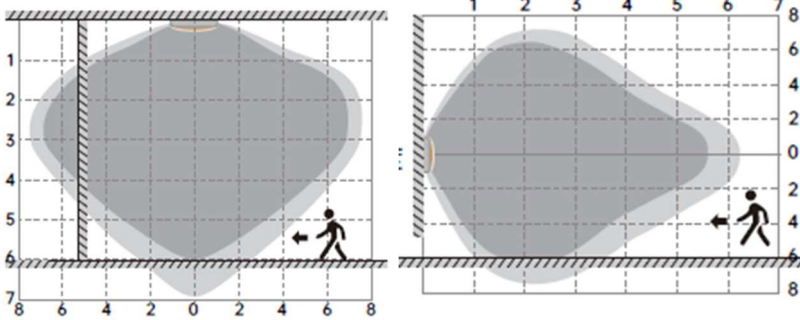
## Zubehör

Art.Nr.	Beschreibung
555.73480	Montagehalterung / ohne Sensor
555.73481	Montagehalterung / mit Sensor
555.7305.FB	HD05R: IR-Fernbedienung mit Display (notwendig für die Sensor-Version, wenn die Voreinstellungen angepasst werden sollen)
555.7303.FB	HD03R: IR-Fernbedienung ohne Display (notwendig für die Sensor-Version, wenn die Voreinstellungen angepasst werden sollen)

Die Montagehalterung ist für den Betrieb der Leuchte zwingend erforderlich, jedoch nicht im Lieferumfang enthalten.

Bitte die Montagehalterung separat bestellen.

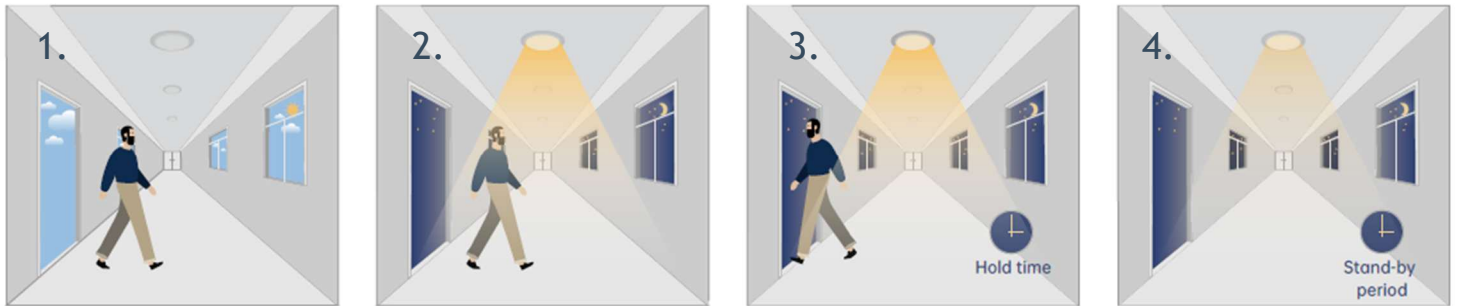
# Sensor, Reichweite und Funktionsweise



- **Montagehöhe:** max. 6m
- **Erfassungsbereich:** max. 7m Durchmesser
- **Einstellbarer Dämmerungssensor:** 2lux/10lux/30lux/50lux/80lux/120lux/deaktiviert
- **Nachlauf-Automatik (Hold Time):** 5s/30s/1min/3min/5min/10min/20min/30min
- **Standby-Period:** 0s/10s/30s/1min/5min/10min/30min/60min/+∞
- **Standby-Dimming:** 10%/20%/30%/50%

Rot: Voreinstellungen der Leuchte bei Lieferung

Die Einstellung der zusätzlichen Dimm- und Timer-Funktionen erfolgt über die Fernbedienung. Die Fernbedienung (555.7305.FB oder 555.7303.FB) bitte separat bestellen.

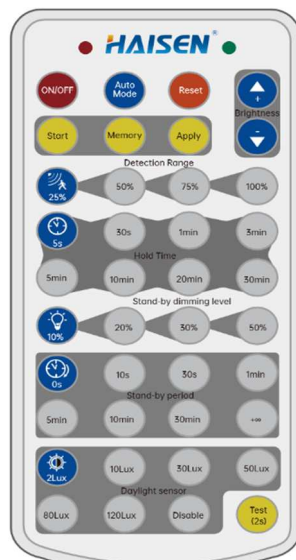


1. **Tageslicht- und Präsenzsteuerung:** bei ausreichend Tageslicht, auch wenn Bewegung erkannt wird, bleibt die Leuchte ausgeschaltet.
2. **Tageslicht- und Präsenzsteuerung:** bei unzureichendem Tageslicht (je nach Einstellung), wenn Bewegung erkannt wird, schaltet sich die Leuchte ein.
3. **Nachlauf-Automatik (Hold Time):** nachdem keine Bewegung mehr erkannt worden ist, geht die Leuchte in den Nachlauf-Modus (je nach Einstellung).
4. **Standby-Period:** danach wechselt die Leuchte in den Standby-Modus. Dimmt das Licht auf den eingestellten Wert und geht nach der eingestellten Zeit automatisch aus.

## Skizze Fernbedienung

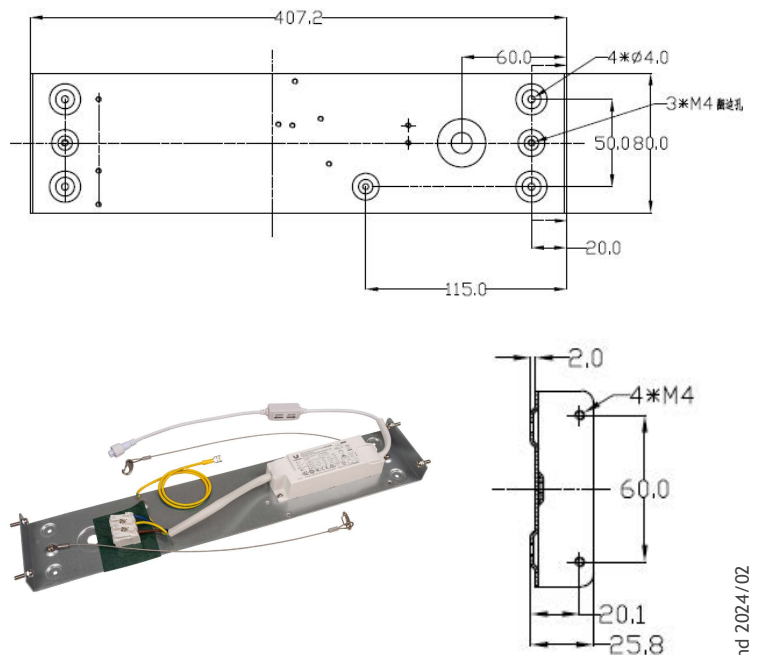


555.7305.FB



555.7303.FB

## Skizze Montageplatte & Maße



Änderungen und Irrtümer vorbehalten. Nicht für Akzentlicht geeignet.