

LED-Rundpanel MOON 24 V DC-Technologie BASELine **InnoGreen®** Art.-Nr.: 555.1090.01, Warmweiß 830, 5 W Innovative LED-Technologie

Produktbeschreibung

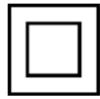
Das **InnoGreen®** LED-Panel MOON 24 V DC-Technologie BASELine ist als LED-Einbauleuchte für Decken- und Wandsysteme vorgesehen. Es ist aus einem stabilen eloxierten Aluminiumgehäuse und einer PMMA(Polymethylmethacrylat)-Schutzscheibe in matter Ausführung gefertigt. Das **InnoGreen®** LED-Panel MOON 24 V DC-Technologie BASELine ist sowohl mit zwei verschiedenen Lichtfarben als auch mit vier unterschiedlichen Treibern (nicht dimmbar, TRIAC / Touch-Dim / Phasenabschnitt, 1 - 10 V und DALI / switchDIM) lieferbar. Es können mehrere Panels mit einem Treiber betrieben werden.

Das Produkt zeichnet sich durch seine sehr hohe Effizienz, eine gleichmäßige und blendfreie Ausleuchtung und die einfache Montage in verschiedene Decken- und Wandsysteme aus. Hinzu kommen ein wartungsfreier Betrieb bei einer mittleren Lebensdauer > 50.000 Stunden und eine Herstellergarantie von 3 Jahren.



Produkteigenschaften

- Spannungsbereich: 220 bis 240 V (AC/DC), 50-60 Hz
- Power Faktor: > 0.90
- Betriebsspannung: 24 V (DC)
- Dimmbar über TRIAC, DALI/switchDIM, 1-10V (Treiber separat erhältlich)
- Schutzart: IP20
- Schutzklasse II
- CRI: Ra > 80
- Farbkonsistenz in Stufen max. SDCM 4
- Abstrahlwinkel: 120°
- Schaltzyklen: > 50.000
- Zündzeit: <0,5s
- Energieeffizienz: G
- Lebensdauer: 50.000 Betriebsstunden L80/B10
- Temperaturbereich: von -20 bis +50 °C
- Einfache und schnelle Montage in verschiedene Decken- und Wandsysteme
- Gleichmäßige, blendfreie Ausleuchtung
- 3 m Anschlussleitung mit WAGO-Klemmen
- 3 Jahre Herstellergarantie



IP20



Parallelschaltung möglich

ein Treiber für mehrere Panels

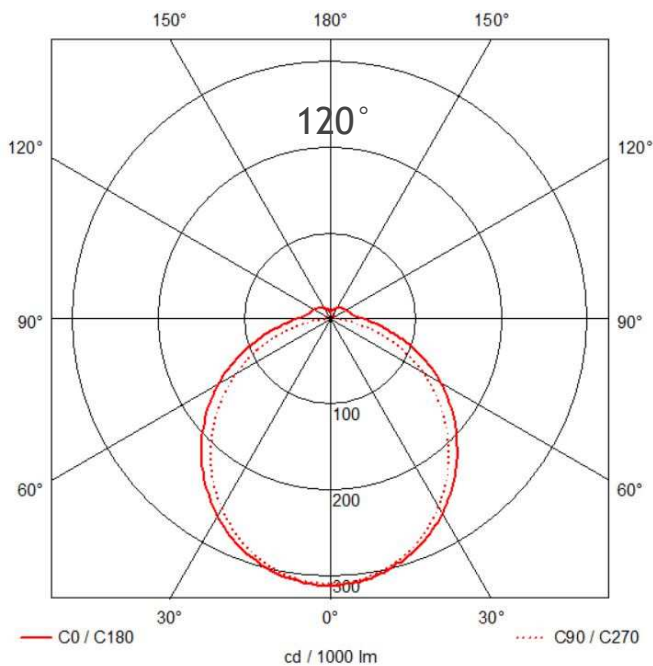
+

3 m Zuleitung an jedem Panel

Technische Daten

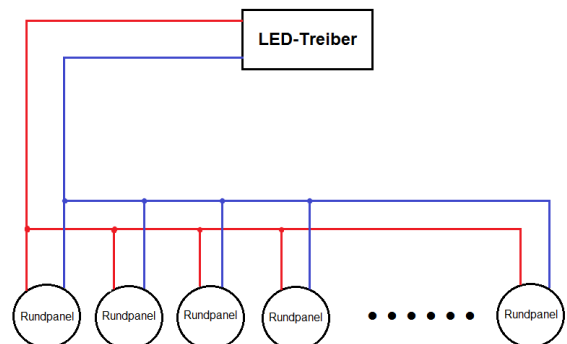
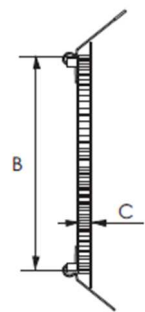
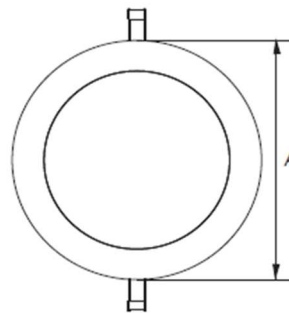
| Artikelnummer | Lichtfarbe | Leistung | Effizienz (lm/W) | Farbtemperatur | Lichtstrom |
|---------------|--------------|----------|------------------|----------------|------------|
| 555.1090.01 | Warmweiß 830 | 5 W | 70 lm/W | 3.000 K | 350 lm |

Lichtverteilung



Abmessungen

| Lochmaß Ø (A) | Höhe (B) | ET (C) |
|---------------|----------|--------|
| 110 mm | 120 mm | 14 mm |



Änderungen und Irrtümer vorbehalten. Nicht für Akzentlicht geeignet.